



DEEVA



DEEVA

CONCEPT

DEEVA RAPPRESENTA UN PROGETTO CHE APPAGA BISOGNI DIFFERENTI, CHE INCONTRA GUSTI PIÙ DISPARATI. VE LA PRESENTIAMO CON UNA FORMA RINNOVATA, UN AGGIORNAMENTO STILISTICO, RISULTATO DI SOLUZIONI TECNOLOGICHE PIÙ INNOVATIVE.

CONCEPT

DEEVA IS THE PROJECT WHICH AIMS AT MEETING DIFFERENT NEEDS WHILE MEETING THE VARIOUS TRENDS. WE WOULD LIKE TO PRESENT IT IN A REFINED RELEASE THANKS TO A STYLE UPDATE WHICH MEETS THE MOST CUTTING-EDGE SOLUTIONS.

EXCLUSIVE FEATURES TO AN ACTUAL SHOWCASE DESIGNED TO FIT IN OUR TIME.

DEEVA MERGES INTO THE FB RANGE OF ONE-OF-A-KIND PRODUCTS THANKS TO ITS ESSENTIAL SHAPES AND ADVANCED TECHNICAL PERFORMANCES, WITHOUT FORGETTING THE PERSONALITY OF THE CABINET BEING SHOWN IN EACH PREMISE.

A CONTEMPORARY APPEAL, WHILE PRESERVING THE AUTHENTICITY OF FB TRADITION IN TECHNOLOGY AND STYLE.

NUOVE CARATTERISTICHE ESCLUSIVE PER UNA VETRINA ATTUALE, PERFETTAMENTE INSERITA NEL NOSTRO TEMPO.

DEEVA SI INSERISCE NEL PANORAMA DELLE VETRINE FB, UNA GAMMA DI PRODOTTI SENZA CONFRONTI, CON LE SUE LINEE ESSENZIALI E PRESTAZIONI TECNICHE AVANZATE, RESTANDO COMUNQUE UN OGGETTO LIBERO DI MANIFESTARSI IN QUALSIASI SPAZIO.

UN APPEAL CONTEMPORANEO, SALVAGUARDANDO L'AUTENTICITÀ DELLA TRADIZIONE TECNOLOGICA E STILISTICA DI FB.



MATERIALI, COLORI E FINITURE
CHE ESPRIMONO MOLTEPLICI IDEE
DI MODERNA CONTEMPORANEITÀ.

MATERIALS, COLORS AND FINISHES
THAT EXPRESS MANY IDEAS
OF A MODERN CONTEMPORARY.



UN OGGETTO LIBERO
DI ESALTARE I PRODOTTI
ESPOSTI.

A WAY TO BEST SHOWCASE
THE PRODUCTS.





VOLUMI COMPATTI
CHE CONTRIBUISCONO
A VALORIZZARE
I PRODOTTI ESPOSTI.
THE COMPACT
VOLUMES CONTRIBUTE
TO THE SHOWCASING
PRODUCTS.



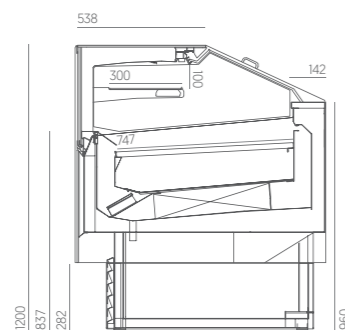


UN PROGETTO UNITARIO
E LINEARE, UNITO ALLA
RICCHEZZA DEI DETTAGLI
E ALLA CURA PER LA QUALITÀ
COSTRUTTIVA.

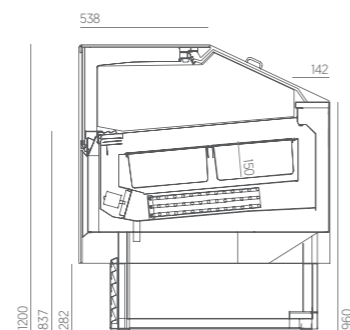
IT IS A LINEAR AND UNIQUE PROJECT
WHICH UNITES THE NUMEROUS DETAILS
AND THE CARE WHEN MANUFACTURING
THE CABINET.



Dimensioni:
Dimensions:

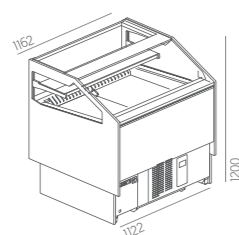


T+ / Pastry

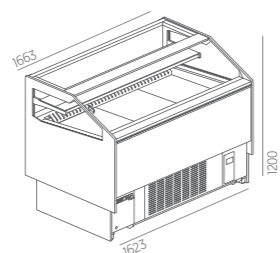


BT / Ice cream

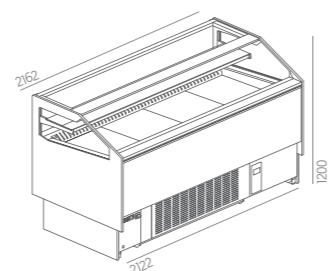
Moduli disponibili:
Available modules:



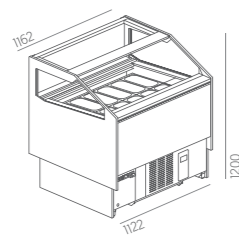
2 vassoi / 2 trays



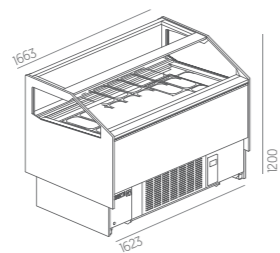
3 vassoi / 3 trays



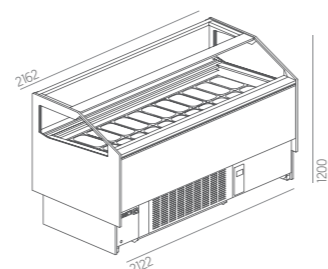
4 vassoi / 4 trays



G6
12 vaschette / tubs 360x165
8 vaschette / tubs 360x125

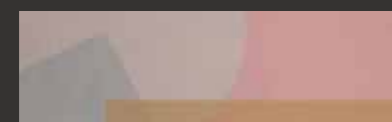


G9
18 vaschette / tubs 360x165
12 vaschette / tubs 360x250



G12
24 vaschette / tubs 360x165
16 vaschette / tubs 360x250

Finiture del catalogo:
Finishing on brochure:



TEXTURE OPTIONAL



TEXTURE OPTIONAL

Parti personalizzabili:
Customizable parts:



01
SPALLA TERMINALE
VETRO CAMERA
CON FINITURA RAL 9010

END SIDE PANEL
MIRRORED DOUBLE GLASS
RAL 9010 FINISHING

02
PANNELLO FRONTALE
VETRO RETROVERNICIATO RAL 9010 (STANDARD)
PERSONALIZZAZIONE OPTIONAL

FINISHING FRONTAL PANEL
BACKPAINTED GLASS LACQUERED RAL 9010 (STANDARD VERSION)
CUSTOMIZATION ON DEMAND (OPTIONAL)



VIALE DELL'INDUSTRIA, 15
60035 JESI (ANCONA) ITALY

T. +39 0731 61531
F. +39 0731 6153413

info@fbstyle.it

FINITURE DEL CATALOGO

I COLORI, LE TONALITÀ E LE FINITURE DEI PRODOTTI CONTENUTI IN QUESTO CATALOGO POSSONO PRESENTARE SENSIBILI VARIAZIONI DALL'ORIGINALE A CAUSA DEI LIMITI GRAFICI E DI STAMPA. I CAMPIONI DI COLORI E MATERIALI HANNO VALORE INDICATIVO.

FINISHING ON BROCHURE

COLOURS, SHADES AND FINISH OF ALL PRODUCTS CONTAINED IN THIS CATALOGUE CAN PRESENT SENSIBLE VARIATIONS COMPARED TO THE ORIGINAL ONES DUE TO GRAPHIC AND PRESS LIMITS. THE COLOUR AND MATERIAL SAMPLES HAVE AN INDICATIVE VALUE.

EDIZIONE GENNAIO 2020

Hanno collaborato alla realizzazione di questo catalogo:

Concept
UP STUDIO
Image
STUDIO LEON
Prepress
MIC STUDIO
Print
BIEFFE

