

XVL 1 - XVL 3

Steel



CARPIGIANI **SOFT-SERVICE-CONSULTING**

Die Berater von **CARPIGIANI SOFT-SERVICE-CONSULTING** verwandeln Ihre Idee in ein erfolgreiches Geschäft!



Effizient
Einzigartig
Hohe Leistung





LEISTUNG UND QUALITÄT

Sie können Eiscreme, Sorbets und Frozen Joghurt herstellen. Dank der unabhängigen Zylinder können mit der XLV 3 gleichzeitig Produkte unterschiedlicher Konsistenz gefroren werden.



Produktion von **Soft Eiscreme**

Dank des H-O-T-Systems und der Art der Zuführung (Gravitation oder Pumpe) ist es möglich, die gewünschte Konsistenz für Softeis einzustellen, von einem zarten Fiordilatte bis zu einer kräftigen Schokolade.



Produktion von **Sorbets**

Dank des H-O-T-Systems und der Art der Zuführung (Gravitation oder Pumpe) ist es möglich, die gewünschte Konsistenz für Soft Fruchtsorbets vom faserreichsten bis zum klassischen Zitronensorbet einzustellen.



Produktion von **Frozen Joghurt**

Dank des H-O-T-Systems und der Art der Zuführung (Gravitation oder Pumpe) ist es möglich, die gewünschte Konsistenz einzustellen, um einen klassischen Frozen Joghurt oder einen zarten Joghurteis zu produzieren.



Produktion von **Softeis mit personalisierten Formen**

Legende:  Optional NUR beim Maschine-Kauf erhältlich  Optional auch nach dem Maschine- Kauf erhältlich



LEISTUNG UND QUALITÄT

Stern-Luke

Spezielle Luke, die die Verwendung der Düsen des Monoportionssatzes und der neuen Tüllen ermöglicht.



Monoportions-Set. Satz Düsen, geeignet zum Füllen kleiner Tassen, Cannoli und zur Herstellung von Einzelportionen.



Blender. Integrierter Blender mit Einweglöffel zum Mischen von Körnern und Topping im Eis.



Tüllen um den Stil zu Kreieren von Eiscreme durch die Wahl und Anpassung der Form.



Gravità - Gravity

Pompa - Pump

Pumpe/Gravitation-Kit (nur für XVL 3 P Modelle mit POM Rührwerk) ermöglicht den gleichzeitigen Betrieb eines Zylinders mit Pumpenspeisung und eines Zylinders mit Gravitation; um gleichzeitig traditionelle Mischungen und Mischungen, die reich an Fasern und/oder Samen sind, zu verwalten.



Winter-Luke (nur für XVL 3 Modelle). Spezielle Luke, die die Verwendung von zwei vollständig getrennten Zylindern ermöglicht, indem der zentrale Teil gesperrt wird. Eine zusätzliche Flexibilität, die sowohl beim Waschen als auch bei der Produktion genutzt werden kann.





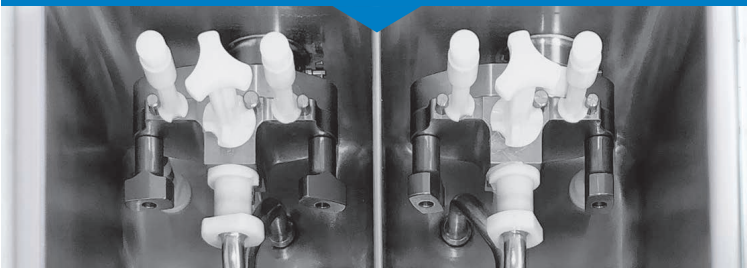
LEISTUNG UND QUALITÄT

Hard-O-Tronic®. Das elektronische Steuerungssystem, das es ermöglicht, die Konsistenz des Soft Eises je nach Art des Produktes auf einfache und schnelle Weise zu verändern.

ZUFUHR Wahl

Zahnradpumpe - P-Version

Druckstahlzahnradpumpe mit fortschrittlichen Zahnrädern aus thermoplastischem Polymer; für ein trockenes und kompaktes Softeis. Dank der Löcher des Pumpenreglers ist es möglich, ein Aufschlag von 40 bis 80% zu erreichen. Es ist möglich, den Aufschlag auch bei vollem Tank zu regeln.



Gravitation - G Version

Die unterschiedlichen Durchmesser der Löcher auf der Zufuhrnadel dosieren die Mischung auf natürliche Weise mit Luft; für ein trockenes und kompaktes Eis und einen Aufschlag bis zu 40%. Der Schieber für die Nadeleinstellung ermöglicht, dank der wiederholten Bohrungen sowohl im unteren als auch im oberen Teil der Nadel, die Aufschlageinstellung auch bei vollem Tank.



RÜHRWERK Wahl

Hocheffizientes Rührwerk 2E-RSI

Struktur aus Edelstahl mit abnehmbaren Kunststoffabstreifern für ein weiches und cremiges Eis.



Hocheffizientes POM-Rührwerk

Monoblock, für ein trockenes und kompaktes Eis. Ideal für Joghurtmischungen. Standardmäßig in Gravitation Ausführung.



Zylinder mit direkter Expansion

Optimiert den Kühlprozess, verkürzt die Wartungszeiten und eliminiert Energieverschwendung. Dank der neuen Position der Zufuhröffnung ist der Vorladevorgang einfach und sicher.





KOMFORT

Neue Lösungen für den optimalen **Komfort bei der Anwendung**

Rührwerk im Behälter. Verhindert die Verkrustung von Produkten während der Konservierung und verbessert den Wärmeaustausch während der Pasteurisierung.



Einstellbare Dosierungsgeschwindigkeit. Einstellbarer Dosierfluss zur Erfüllung aller Aufschlag- und Geschwindigkeitsanforderungen.



Self Closing

Automatisches Hebelverriegelungssystem, leicht zu montieren und demontieren. Die Ausgabebehälter sind mit einem automatischen Schließsystem ausgestattet, um den Eisfluss bei der Ausgabe zu unterbrechen und so möglichen Abfall zu vermeiden.



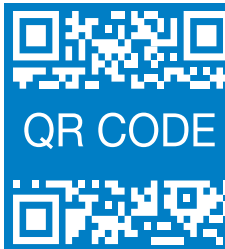
Aluminium-Hebel ohne Stift

Wenn die Maschine unbemannet ist, können die Hebel schnell und ohne den Einsatz von Werkzeugen entfernt und wieder montiert werden.



Dry Filling-System

Automatisches Wasserfüllsystem in den Tanks, um die Pulver direkt im Tank zu mischen, was Zeit spart und die Möglichkeit von Dosierungsfehlern reduziert.



QR CODE

Alle aktualisierte Inhalte, wie Bedienungsanleitungen, Carpi Care kit und Carpi Clean kit können durch den **QR Code**, der sich auf der Vorderseite der Maschine befindet, heruntergeladen werden.

Vielseitige Maschine* (nur für XVL 3 Modelle)

dank drei verschiedener Funktionen können Sie die Seite wählen, an der Sie arbeiten möchten. Nur linke Seite oder rechte Seite nur in der Nebensaison, beides im Falle eines höheren Produktivität Bedarfes. *Gebrauch mit der optionalen Winter-Luke.

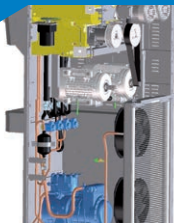


EINSPARUNG

Neue **hocheffiziente** elektrische Getriebemotoren und Kondensatoren

Unabhängige Getriebe Pumpe.

(Version P). Verlängert die Lebensdauer von Pumpe und Getriebe. Gewährleistet Flexibilität bei hoher Leistung.



KONDENSATIONS Wahl

Wassergekühlte Maschine.

Die Kühlung des Kühlsystems erfolgt über den ein- und ausgehenden Wasserkreislauf, der an der Rückseite der Maschine zugänglich ist.

Luftgekühlte Maschine.

Dank des hinteren "Schornsteins" ist es möglich, den Installationsplatz zu optimieren und die Maschinen nebeneinander zu platzieren.



Minimaler Mixsrückstand im Tank (0,2 Liter). Dank der Form mit Vakuum im hinteren Teil des Tanks ist der Mixsverlust bei der Reinigung minimal.



SICHERHEIT

Verbesserte Sicherheit und **Steuerung** während der Herstellung



Ergonomisches Design.

Verbesserte Arbeitssicherheit durch noch abgerundeten Ecken und Kanten in allen Bereichen, in denen der Bediener tätig ist.

Stromausfall und Wasserzufuhr-Unterbrechung

Nach einem Stromausfall oder Wasserzufuhrmangel, wenn die Temperatur-Zeit-Parameter garantieren, dass die Mischung keine Veränderung erfahren hat, nimmt die Maschine das laufende Programm wieder auf. Andernfalls, wenn die Maschine selbstpasteurisiert, wird automatisch ein Pasteurisierungszyklus gestartet, indem der Bediener durch eine Meldung auf dem Display gewarnt wird. Im Falle der nicht selbstpasteurisierenden Version muss die Maschine gewaschen werden.



Teorema

Steuerungs- und Diagnosesystem, zu Fernüberwachung von Maschinenfunktionen. Erleichtert den Service und liefert Informationen über die Nutzung durch die Erstellung von Berichten.



Tastensperre

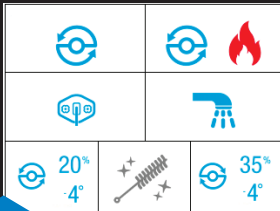
Für zusätzliche Sicherheit können die Anzeigetasten gesperrt werden, um versehentliche Fehler zu verhindern.





HYGIENE

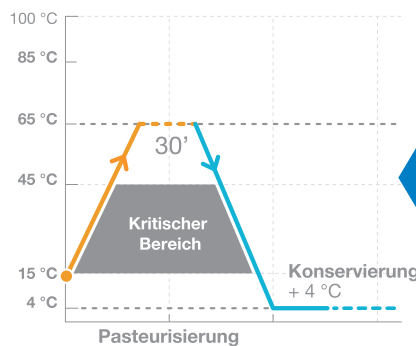
Vereinfachte Reinigung,
garantierte Hygiene



Multifunktions-Reinigungstaste. Möglichkeit, Pumpe und Rührwerk je nach Reinigungsbedarf einzeln oder gemeinsam zu aktivieren oder zu deaktivieren. Eine der Funktionen ist die beheizte Reinigung. Durch Aktivierung des Rührwerks und gleichzeitige Erwärmung der Zylinderoberfläche werden Rückstände von Produktionsfett schnell gelöst.

Wash kit

Wasserhahn oberhalb der Wanne, um die Reinigungsarbeiten zu erleichtern.



Mit dem automatischen **Selbstpasteurisierungssystem (optional nur für XVL 1 und XVL 3)** können Sie selbst entscheiden wann Sie die Maschine reinigen. das Intervall sollte max. 42 Tagen betragen. Als zusätzliche Garantie für die hygienische Sicherheit geht die Maschine automatisch in den Stillstand, wenn der Bediener am Ende der festgelegten Tage nicht die vollständige Reinigung durchführt.



Abnehmbare Pumpenwelle

Vereinfacht die Reinigungsverfahren und garantiert maximale Hygiene und Zuverlässigkeit.

Carpi Care kit



Kundenspezifische kits, die Ihre Maschine stets hygienisch einwandfrei halten.

Carpi Clean kit



Geplanter Start. Dank der Maschinenelektronik ist es möglich, nicht nur die Startzeit der Pasteurisierung/Konservierung während der Schließzeiten des Ladens einzustellen, sondern auch die Zeit, zu der die Maschine in Produktion geht.

Ergonomischer Deckel

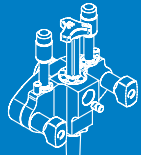
Ergonomischer, transparenter Wannendeckel zur einfachen Inspektion der Wanne.



KONFIGURIEREN SIE IHRE MASCHINE

WANNEN-KONFIGURATION

WÄHLEN SIE DEN TYP DER STROMVERSORGUNG



Pumpe

Optional



Gravitation

Optional



Wash kit



Dry Filling-System

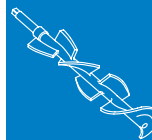
RÜHRWERK/LUKE-KONFIGURATION

WÄHLEN SIE DEN TYP DES RÜHRWERKS



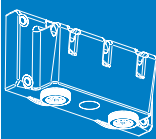
Rührwerk 2E-RSI

Optional



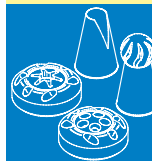
Rührwerk in POM

Optional



Winter-Luke
(nur für XVL 3 Modelle)

Optional



Tüllen

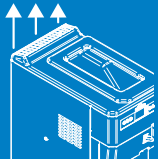


Monoportions-Set

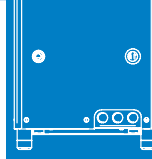
KONFIGURIEREN SIE IHRE MASCHINE

TECHNISCHE KONFIGURATION

KÜHLSYSTEMWAHL

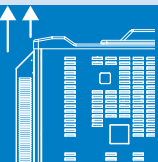


Luftgekühlte Maschine
(nur für XVL 1 Counter Modelle)

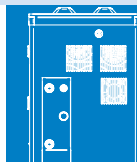


Wassergekühlte Maschine
(nur für XVL 1 Counter Modelle)

KÜHLSYSTEMWAHL

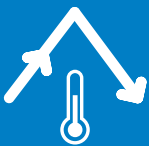


Luftgekühlte Maschine
(für Modelle XVL 1 und XVL 3)



Wassergekühlte Maschine
(für Modelle XVL 1 und XVL 3)

Optional



Selbstpasteurisierung
(für Modelle XVL 1 und XVL 3)

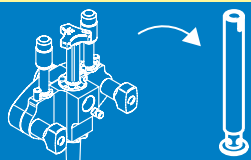
STROMVERSORGUNGSWAHL



**Einphasige/dreiphasige
Stromversorgung**

KONFIGURATION ZUBEHÖRTEILE

Optional



**Pumpe/Gravitations-
on-Kit** (nur für XVL 3
P Modelle mit POM
Rührwerk)

Optional



Teorema

Optional



Blender

WER SIND WIR

Service-Netzwerk. Carpigiani ist nah am Kunden mit einem ausgedehnten Servicenetz, das eine flächendeckende Abdeckung des Gebietes auf der ganzen Welt garantiert. Mit mehr als 480 autorisierten Zentren und 1.500 spezialisierten Technikern gewährleistet der Carpigiani-Service schnelle und professionelle Interventionen.



WAS WIR BIETEN

Original-Ersatzteile. Original-Ersatzteile von Carpigiani, die in Übereinstimmung mit nationalen und internationalen Vorschriften zur Lebensmittelsicherheit hergestellt werden, gewährleisten die Haltbarkeit der Komponenten selbst und verlängern die Lebensdauer der Maschine. Sie sind die einzigen, die Effizienz und Sicherheit garantieren können. Carpigiani Original-Ersatzteile haben eine Garantie von 1 Jahr.



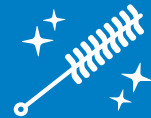
Carpi Care kit



6 MONTHS

Fordern Sie regelmäßig von Ihrem Händler **Carpi Care kit** und **Carpi Clean kit**. Satz Dichtungen und Bürsten für jede Maschine, damit sie immer hygienisch einwandfrei bleibt.

Carpi Clean kit



WAS WIR BIETEN

Spezialisierte Techniker. Die Techniker von Carpigiani sind Profis, die immer auf dem neuesten Stand sind, dank einer soliden und konstanten Ausbildung, die ein hohes Kompetenzniveau für alle Inspektions-, Wartungs-, Reinigungs- und Reparaturarbeiten garantiert.



Vorbeugende Instandhaltung. Dank der periodischen Inspektionen, die von zertifizierten Technikern durchgeführt werden, kann die Maschine immer unter optimalen Bedingungen arbeiten, so dass es zu keinen Ausfällen kommt.

Erweiterte Garantie. Dank der verlängerten Garantie ist es möglich, in aller Ruhe an der Maschine zu arbeiten: im Bedarfsfall können Sie nämlich auf einen Eingriff der Techniker von Carpigiani zählen, die in der Lage sind, den Betrieb der Maschine mit Originalersatzteilen wiederherzustellen.



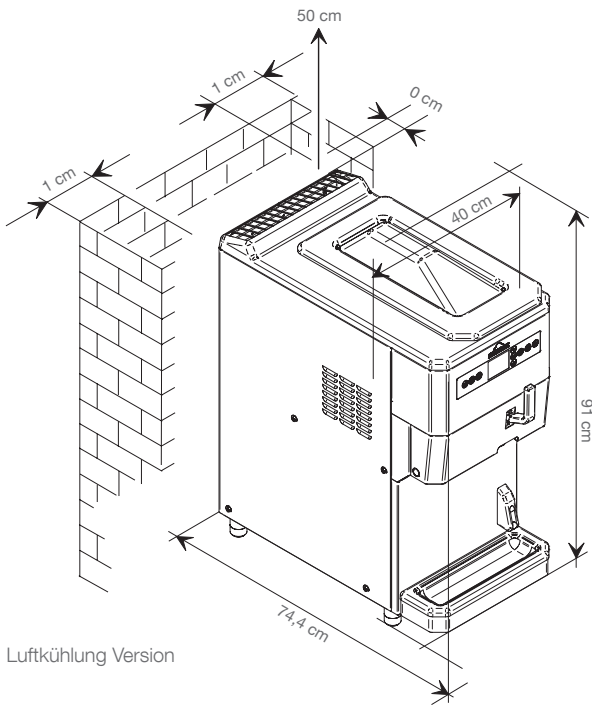
Geplantes Waschen. Möglichkeit, das periodische Waschen der Maschine fachkundigen Technikern anzuvertrauen.



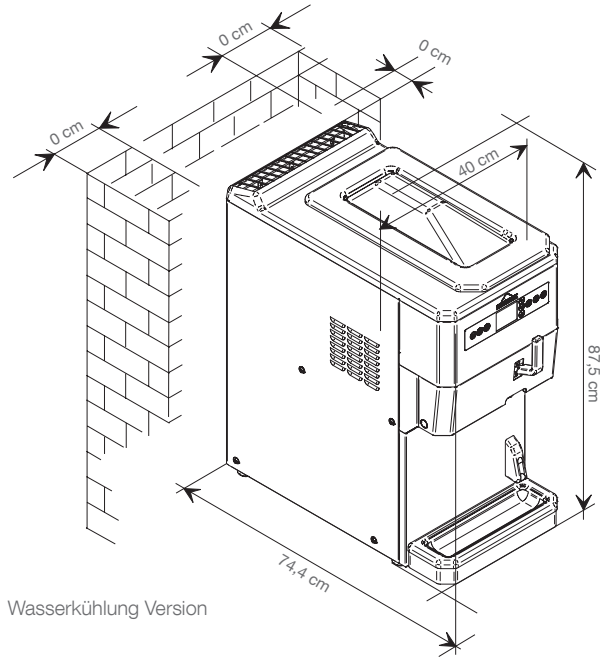
Teorema. Steuerungs- und Diagnosesystem zur Fernüberwachung des Maschinenbetriebs. Der Kunde kann über einen Computer auf die Maschine zugreifen, um ihren Betrieb fernzusteuern. Teorema erleichtert auch den Kundendienst: Die Techniker von Carpigiani können per Fernzugriff auf Informationen zugreifen und in die Konfigurationsparameter eingreifen, als ob sie direkt an der Maschine arbeiten würden.



Technische Daten - Maße

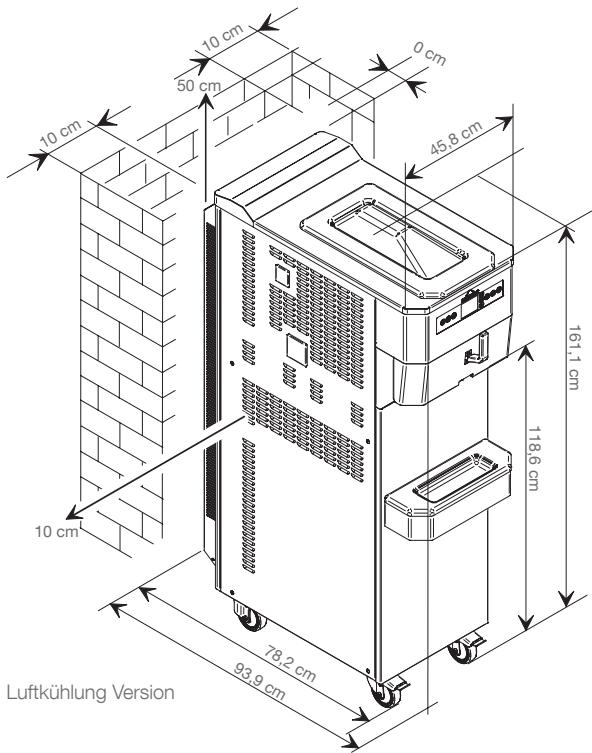


Luftkühlung Version

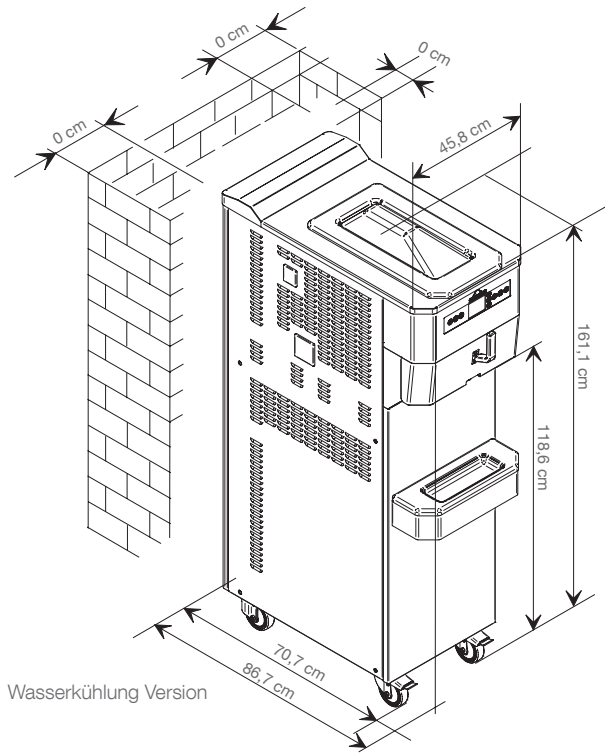


Wasserkühlung Version

XLV 1 Counter



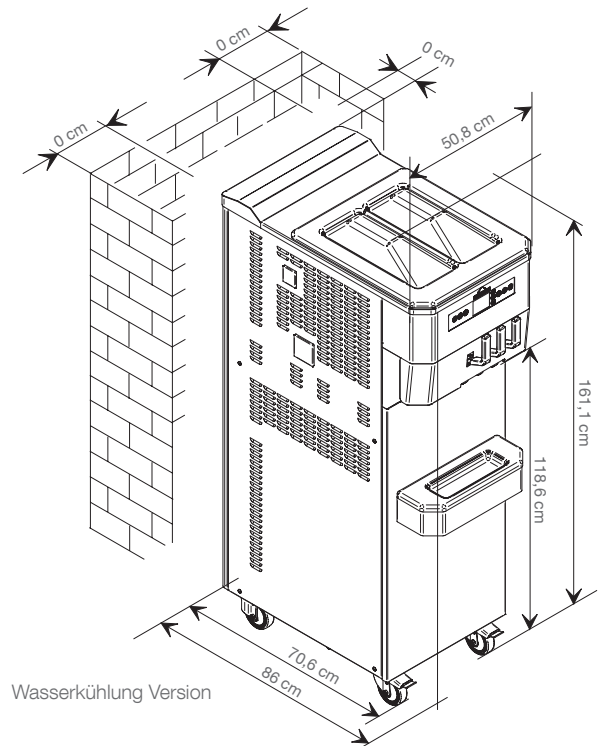
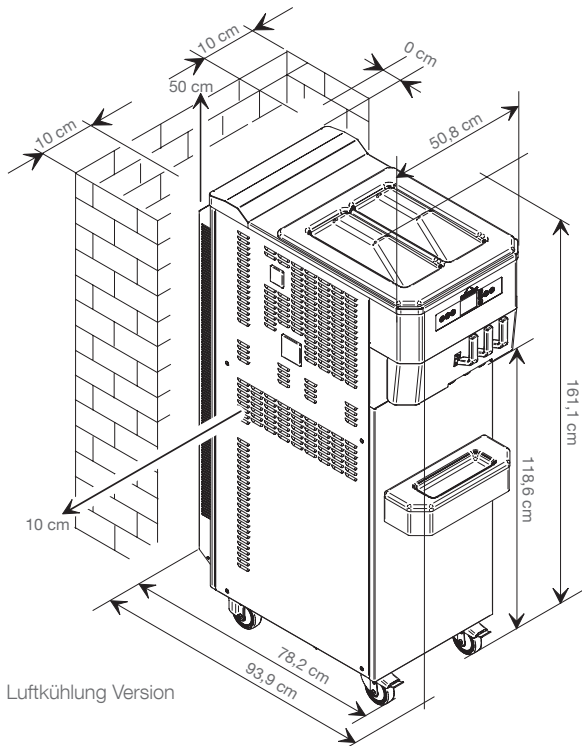
Luftkühlung Version



Wasserkühlung Version

XLV 1 STEEL

Technische Daten - Maße



XLV 3 STEEL

XVL 1 - XVL 3

Steel



	Sorten	Mixabgabesystem	Stündliche Produktion (75g Portionen)		Behälterkapazität l	Zylinderkapazität l	Nennleistung kW	Absicherung A	Stromversorgung Volt Hz Ph	Kühlsystem	Kühlmittel	Nettogewicht kg
			POM	2E-RSI								
XVL 1 Counter P SP	1	Pumpe	-	310*	13	1,75	2,4	10	400/50/3**	Luft optional Wasser	R452***	170
XVL 1 Counter G SP		Gravitation	265*	-								160
XVL 1 Steel P	1	Pumpe	465*	510*	13	1,75	2,5	10	400/50/3**	Luft optional Wasser	R452***	230
XVL 1 Steel G		Gravitation	440*	-			2,4					225
XVL 3 Steel P	2+1	Pumpe	630*	695*	13+13	1,75	5,0	16	400/50/3**	Luft optional Wasser	R452***	310
XVL 3 Steel G		Gravitation	600*	-			4,8					300

*Die Produktionskapazität ist vom verwendeten Mix und von der Raumtemperatur abhängig **Auf Anfrage sind auch andere Spannungen und Zyklen erhältlich
***Alternative Lösungen sind verfügbar.

Die XVL werden von Carpigiani gemäß dem Qualitätssystem UNI EN ISO 9001 hergestellt.

Alle aufgeführten Daten sind Richtwerte. Carpigiani behält sich vor, jederzeit ohne Voranzeige Änderungen vorzunehmen, falls sie solche für notwendig hält.



Via Emilia, 45 - 40011 Anzola dell'Emilia - BOLOGNA, Italy - T. +39 051 6505111 - info@carpigiani.it

an Ali Group Company



The Spirit of Excellence